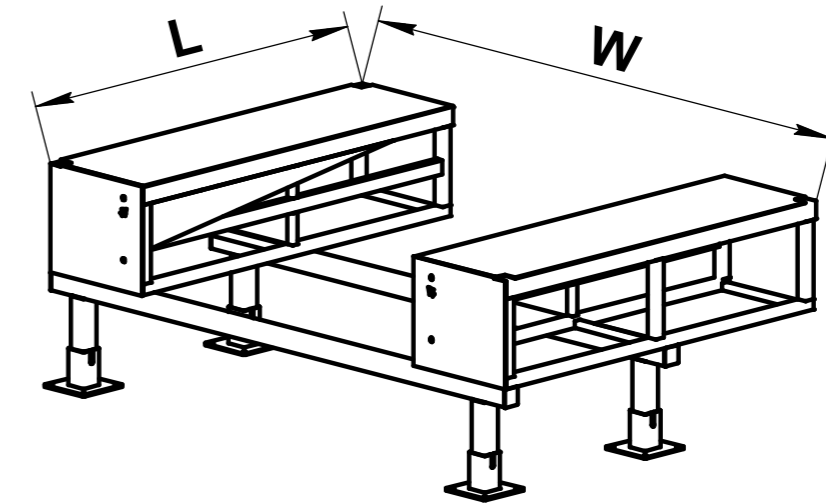
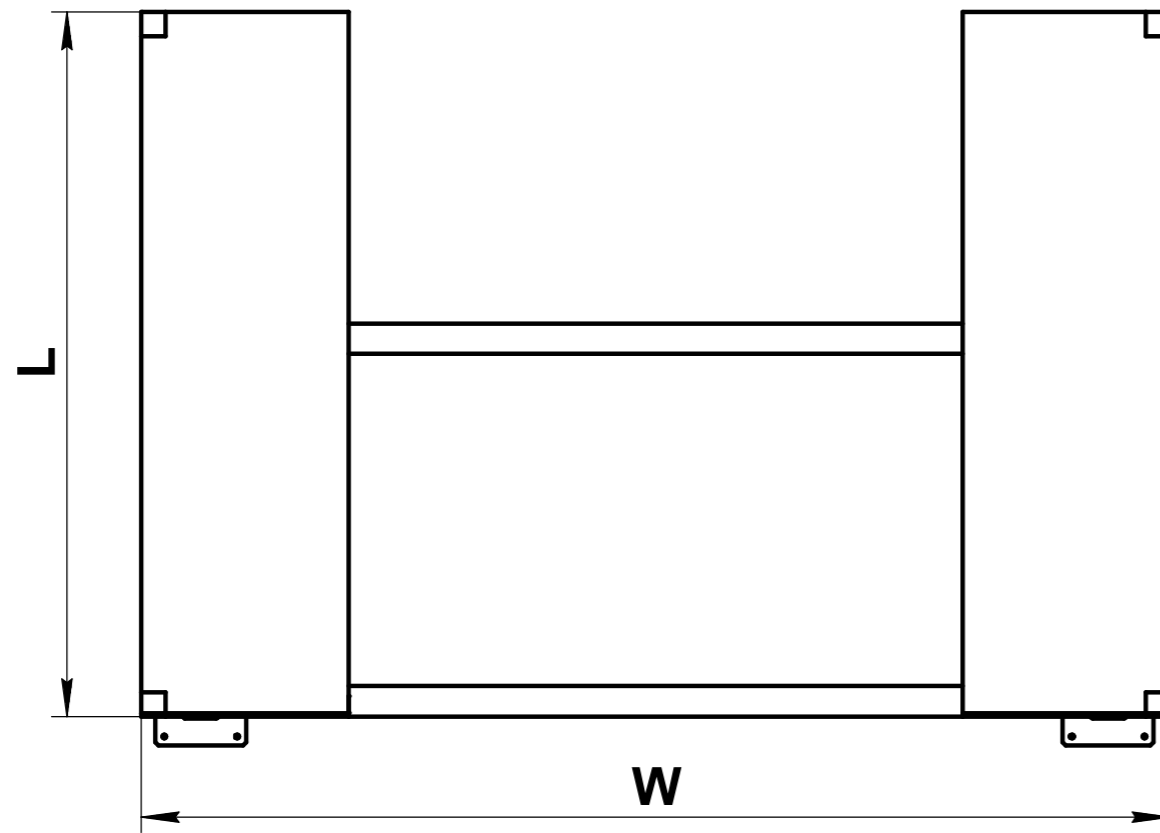
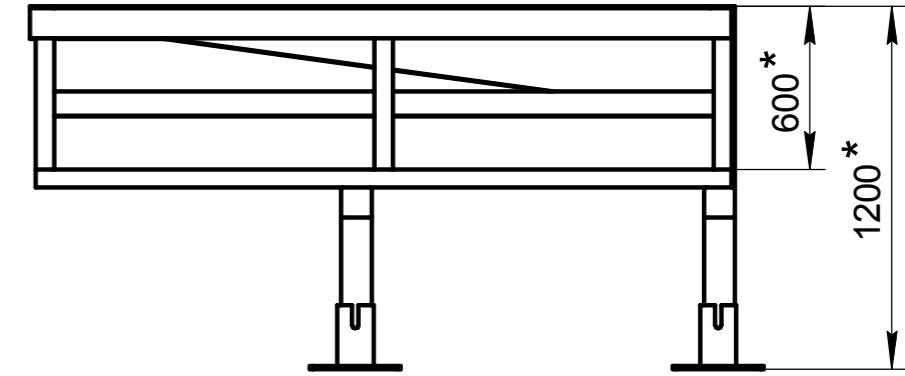
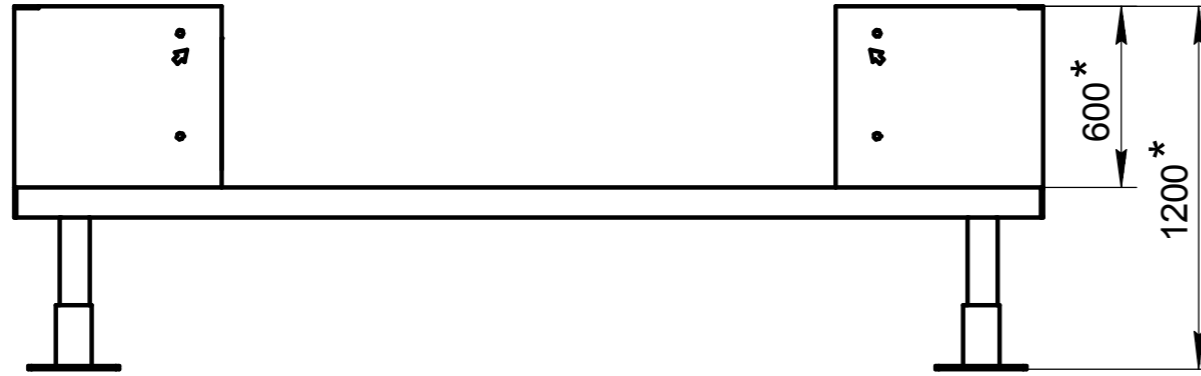


Модель фермы выносной FEN 90

На данном эскизе изображена ферма выносная прямая (90°) шириной 3000мм под уравнительную платформу с поворотной аппарелью встроенного типа длиной** 2500мм, шириной 2000мм, высотой 600мм.



- * - Размер для справок.
- ** - Длина уравнительной платформы-это размер от края открытой аппарели до оси вращения крышки платформы.
- Для получения более подробной информации обращайтесь в компанию "DoorHan".

L=длина уравнительной платформы +30мм

Перв. примен.

Справ. №

Подп. и дата

Инв. № дубл.

Взам. инв. №

Подп. и дата

Инв. № подл.

				Модель фермы выносной FEN 90		
				Ферма выносная прямая (90°) под уравнительную платформу механическую и с поворотной аппарелью встроенного типа		
				Лист	Масса	Масштаб
Изм.	Лист	№ докум.	Подп.	Дата		
Разраб.						
Проб.						
Т.контр.					Лист	Листов
Н.контр.					Российская линейка	
Утв.					DOORHAN®	